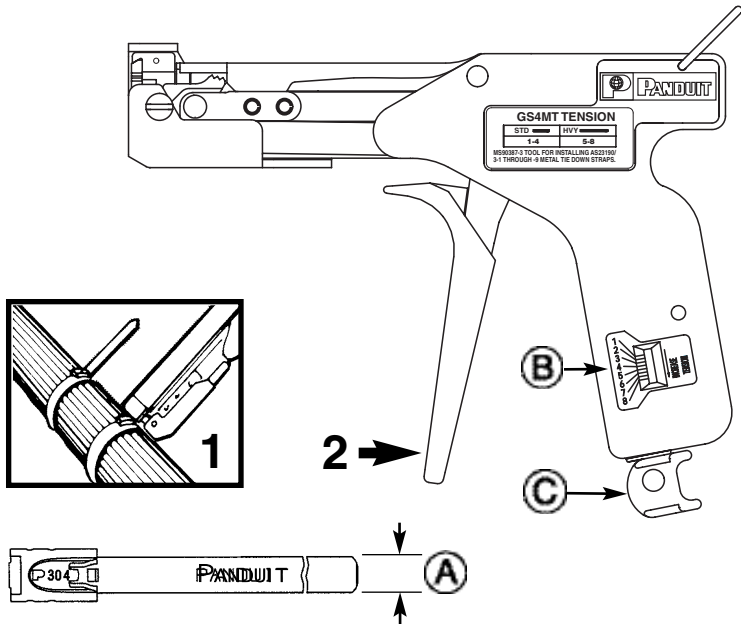


OPERATION INSTRUCTIONS

© Panduit Corp. 2006



A			
	S .18" (4.6mm)	LH .25" (6.4mm)	H .31" (7.9mm)
B			
	1 - 4	5 - 8	5 - 8
C			
	8 ↓ 1	8 ↑ 1	

ENGLISH

TOOL MAINTENANCE: GS4MT
This tool requires no special operator maintenance.

REPLACEMENT KITS/ACCESSORIES:
(Sold Separately)
K4M-BLD – Blade Replacement Kit
TTLK3 - Tension Locking Kit
K4MTG - Gripper Replacement Kit
CAMT - Cutting Block

For Technical Support: Panduit Corp., USA, Tinley Park, IL
888-506-5400, ext. 3255 • Fax: 630-759-7532
Panduit Europe, West World, Westgate, London
England Tel.: 0208 601 7200 • Fax.: 0208 601 7319

DEUTSCH

Zur SPANNUNGSVERRINGERUNG den Knopf gegen den Uhrzeigersinn drehen.

WARTUNG: Das Werkzeug bedarf keiner Wartung.

ERSATZTEILSATZ UND ZUBEHÖR:
Messersatz – K4M-BLD
Satz Für Spannungssperre – TTLK3
Greifer-Austauschsatz – K4MTG
Schneideblock – CAMT

CABLE TIE INSTALLATION TOOL

Part No. GS4MT

FOR INSTALLING:
PAN-STEEL Stainless Steel Ties of
Standard, Light-Heavy and Heavy
cross sections.

MADE IN USA
FRANÇAIS

Pour REDUIRE LA TENSION, tournez le bouton en sens inverse des aiguilles d'une montre.

ENTRETIEN DE L'OUTIL:

Cet outil ne requiert aucun entretien spécial de la part de l'opérateur.

KITS DE REMPLACEMENT ET ACCESSOIRES:

Kit de Remplacement de Lame – K4M-BLD
Kit de Blocage – TTLK3
Pinces de Rechange – K4MTG
Bloc de Coupe – CAMT

Panduit Europe, West World, Westgate, London
Français Tel.: 01 41 91 85 72 • Fax.: 01 41 91 85 73
Belgium Tel.: 02714 31 42 • Fax.: 02714 31 43

ITALIANO

Per DIMINUIRE LA TENSIONE, girare la manopola in senso antiorario.

MANUTENZIONE DELL'ATTREZZO:

Questo attrezzo non ha bisogno di una manutenzione speciale de parte dell'operatore.

KIT DI RECAMBIO E ACCESSORI:

Kit per il Recambio della Lama – K4M-BLD
Kit di Blocco della Tensione di Serraggio – TTLK3
Kit di Sostituzione delle Pinze – K4MTG
Blocco di Taglio – CAMT

Panduit Europe, West World, Westgate, London
Italy Tel.: 02 69633270 • Fax.: 02 69633271

ESPAÑOL

Para REDUCIR LA TENSION DE APLICACION, de vuelta a la perilla en sentido contrario al las manos del reloj.

MANTENIMIENTO DE LA HERRAMIENTA:

Esta herramienta no requiere mantenimiento especial por parte del operador.

ACCESORIOS Y JUEGO DE REPUESTOS:

Juego de Cuchilla de Repuesto – K4M-BLD
Juego de Fijacion de la Tension – TTLK3
Juego de reemplazo del Agarrador – K4MTG
Bloque de Corte – CAMT

Panduit Europe, West World, Westgate, London
Spain Tel.: 91 3778107 • Fax.: 91 3778108
Panduit Latino America, Guadalajara, Jalisco, Mexico
Latin America Tel.: 52 (333) 666 2501 • Fax.: 52 (333) 666 2510