

WARNING: To be installed and/or used in accordance with appropriate electrical codes and regulations.

WARNING: If you are unsure about any part of these instructions, consult a qualified electrician.

NOTE: Refer to the individual Acenti™ device's instruction sheet for complete wiring details.

NOTE: For the purposes of illustration, this instruction sheet will show the mounting of the Acenti Wallplate System using the Acenti Switch. The mounting of the Acenti Wallplate System will be the same for all Acenti devices.

NOTE: For wallplate installation only, go To Step 5.

INSTALLING ACENTI™ WALLPLATE KIT

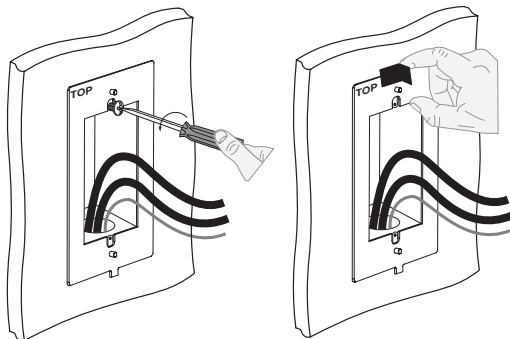
WARNING: TO AVOID FIRE, SHOCK, OR DEATH; TURN OFF POWER at circuit breaker or fuse and test that power is off!

Step 1 Check Device And Alignment Plate:

- The installation of your Acenti device should now be at the point where all your electrical connections are complete and secure.
- If the Alignment Plate was temporarily positioned during the installation of Acenti device, go to Step 2.
- If the Alignment Plate was not used during the installation of Acenti device, go to Step 3.

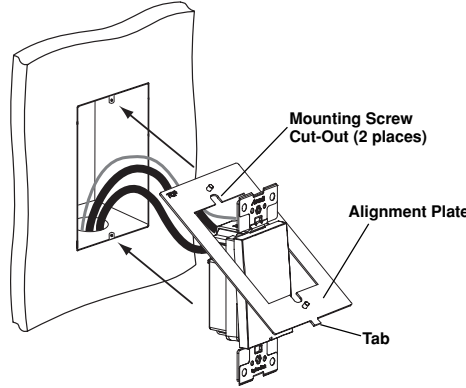
Step 2 If Alignment Plate Was Pre-Installed:

- In order to relieve stress on device when mounting, dress wall box wires with a bend (refer to Figure).
- Remove mounting screw or electrical tape that is temporarily holding the Alignment Plate.
- Go to Step 4.



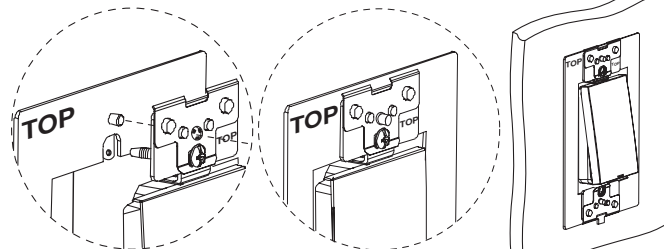
Step 3 If Alignment Plate Was Not Pre-Installed:

- In order to relieve stress on device when mounting, dress wall box wires with a bend (refer to Figure).
- Carefully pass the wired Acenti device through the Alignment Plate ensuring the tab is towards the bottom.
- Go to Step 4.



Step 4 Device Mounting And Alignment:

- Ensure that cut-outs in alignment plate are positioned such that the device mounting holes in the wall box are accessible and tab is on bottom.
- Begin to partially screw in device mounting screws into wall box mounting holes.
- Align the three tabs in the multi-function clips with the alignment pins on the Alignment Plate and press into place.
- Continue mounting of device and Alignment Plate by tightening the mounting screws until the strap sits flush and just snug on Alignment Plate.
- Reposition Alignment Plate for leveling if necessary. Complete installation by lightly tightening mounting screws until Alignment Plate sits flat on wall surface.



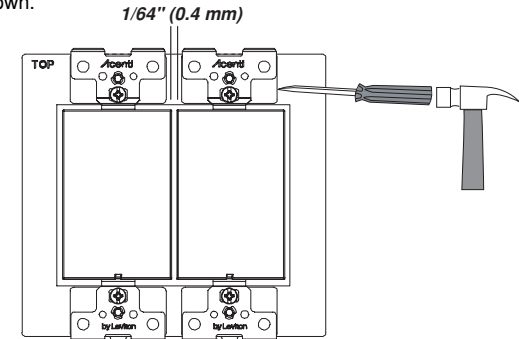
Alignment pin into alignment hole with 3 tabs.

Strap must sit flat on alignment plate.

CAUTION: DO NOT over-tighten device mounting screws. Over-tightening will cause improper mounting and alignment. Using a high-torque power screwdriver is **not** recommended. **Alignment Plate must sit completely flush on wall surface.**

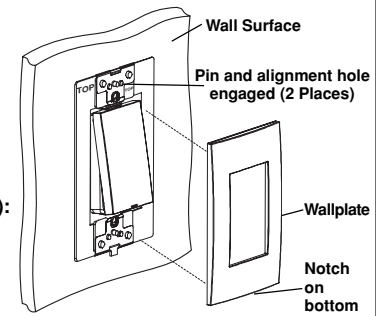
For Multi-Gang Installations

For multi-gang installations, the alignment of the devices installed is important. If **necessary**, adjust the space between the paddles/faces to maintain a consistent gap of approximately 1/64" (0.4 mm). This can be done by gently tapping the strap of the devices in the direction needed with a small screwdriver as shown.



Step 5 Wallplate Mounting:

- Mounting:** With "LEVITON" facing up and notch facing down, press Acenti™ wallplate onto device until it clicks flush to wall surface.
- Removal (if necessary):** Place a small screwdriver in notch on bottom of wallplate and gently lift up to remove.



RESTORING POWER: Restore power at circuit breaker or fuse. **Installation is complete.**

For additional information, contact the Acenti™ Information Hotline at 1-888-4-ACENTI or visit Leviton's website at www.leviton.com/acenti

U.S. & Foreign Patents Pending
Copyright © 2004 Leviton Manufacturing Co., Inc.
All Rights Including Trade Dress Rights Reserved

AVERTISSEMENT : installer ou utiliser conformément aux codes de l'électricité en vigueur.

AVERTISSEMENT : à défaut de bien comprendre les présentes directives, en tout ou en partie, on doit faire appel à un électricien qualifié.

REMARQUE : se reporter aux directives qui accompagnent chaque dispositif Acenti^{MC} pour obtenir les détails relatifs au câblage.

REMARQUE : aux fins des présentes, on a illustré l'installation du système Acenti sur un interrupteur de la même gamme. Ce système s'installe de la même façon, quel que soit le dispositif Acenti utilisé.

REMARQUE : pour installer la plaque murale seulement, passer à l'étape 5.

INSTALLATION DE L'ENSEMBLE ACENTI^{MC} :

AVERTISSEMENT : POUR ÉVITER LES RISQUES D'INCENDIE, DE CHOC ÉLECTRIQUE OU D'ÉLECTROCUTION, COUPER LE COURANT au fusible ou au disjoncteur et s'assurer que le circuit soit bien coupé avant de procéder à l'installation.

Étape 1 Détermination de l'état de l'installation :

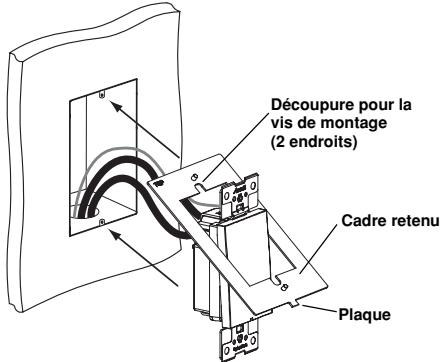
- À cette étape d'installation, le dispositif Acenti devrait être déjà correctement raccordé.
- Si le cadre d'alignement a été temporairement posé au moment de l'installation du dispositif Acenti, passer à l'étape 2.
- Si le cadre d'alignement n'a pas été posé lors de l'installation du dispositif Acenti, passer à l'étape 3.

Étape 2 Si le cadre d'alignement a déjà été posé :

- Afin de réduire les contraintes exercées sur le dispositif lorsqu'on l'installe, courber les fils pour les insérer dans la boîte (voir illustration).
- Retirer la vis ou le ruban isolant qui retenaient temporairement le cadre d'alignement.
- Passer à l'étape 4.

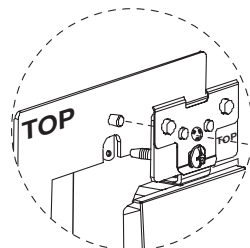
Step 3 Si le cadre d'alignement n'a pas déjà été posé :

- Afin de réduire les contraintes exercées sur le dispositif lorsqu'on l'installe, courber les fils pour les insérer dans la boîte (voir illustration).
- Insérer délicatement le dispositif Acenti raccordé à travers le cadre d'alignement, en s'assurant que la patte soit vers le bas.
- Passer à l'étape 4.

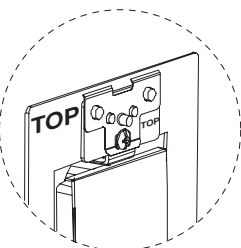


Étape 4 Installation et alignement du dispositif :

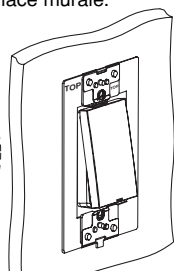
- S'assurer de placer les découpeures du cadre d'alignement de manière à ce que les trous de montage de la boîte murale restent accessibles, en orientant également la patte vers le bas.
- Serrer partiellement les vis de montage du dispositif dans les trous de la boîte.
- Aligner les trois pattes des pinces multifonctions avec les tiges du cadre d'alignement, et appuyer pour fixer le tout en place.
- Serrer les vis de montage jusqu'à ce que la bride soit bien appuyée sur le cadre d'alignement.
- Déplacer le cadre d'alignement si l'installation n'est pas de niveau. Terminer l'installation en serrant encore les vis de montage, jusqu'à ce que le cadre d'alignement soit bien à plat sur la surface murale.



Tige insérée dans l'orifice d'alignement (3 pattes).



La bride doit être bien à plat sur le cadre d'alignement.

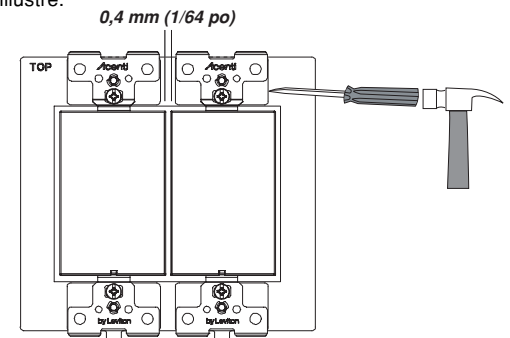


PK-93603-10-03-0B

MISE EN GARDE : NE PAS trop serrer les vis de montage, ce qui pourrait compromettre la fixation et l'alignement du dispositif. L'usage d'un tournevis électrique à couple élevé n'est pas recommandé. Le cadre d'alignement doit être complètement à plat sur la surface murale.

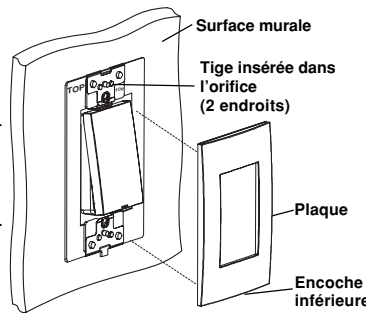
Installations groupées

Dans le cas d'installations groupées, il importe de bien aligner tous les dispositifs en cause. Modifier au besoin l'espacement des bascules/faces afin de conserver un écart uniforme d'un peu moins de 0,4 mm (1/64 po) entre chacune. Pour ce faire, il suffit de donner de très légers coups à la bride des dispositifs dans la direction voulue au moyen d'un petit tournevis, tel qu'illustré.



Étape 5 Installation de la plaque murale :

- Fixation :** en s'assurant que le mot « LEVITON » soit vers le haut et que l'encoche soit vers le bas, appuyer la plaque Acenti^{MC} sur le dispositif jusqu'à ce qu'elle s'enclenche au ras de la surface murale.



- Retrait (au besoin) :** insérer un petit tournevis dans l'encoche inférieure de la plaque et soulever délicatement pour la dégager.

RÉTABLISSMENT DE L'ALIMENTATION :

Rétablir l'alimentation au fusible ou au disjoncteur. L'installation est terminée

Pour obtenir plus de renseignements, composez la ligne d'information sur les produits Acenti^{MC} (1-888-4-ACENTI) ou rendez-vous au site Web de Leviton (www.leviton.com/acenti).