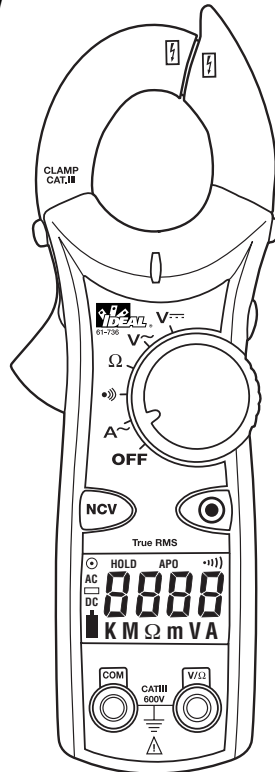




#61-732
#61-736

400 AAC Clamp Meter

Instruction Manual



WARNING

Read First: Safety Information

Understand and follow operating instructions carefully. Use the meter only as specified in this manual; otherwise, the protection provided by the meter may be impaired.

WARNING

To avoid possible electric shock, personal injury or death, follow these guidelines:

- Do not use if meter appears damaged. Visually inspect the meter to ensure case is not cracked and back case is securely in place.
- Inspect and replace leads if insulation is damaged, metal is exposed, or probes are cracked. Pay particular attention to the insulation surrounding the connectors.
- Do not use meter if it operates abnormally as protection maybe impaired.
- Do not use during electrical storms or in wet weather.
- Do not use around explosive gas, dust, or vapor.
- Do not apply more than the rated voltage to the meter.
- Do not use without the battery and the back case properly installed.
- Remove the test leads from the circuit prior to removing battery cap.
- Do not attempt to repair this unit as it has no user-serviceable parts.

CAUTION

To protect yourself, think "Safety First":

- Voltages exceeding 30VAC or 60VDC pose a shock hazard so use caution.
- Use appropriate personal protective equipment such as safety glasses, face shields, insulating gloves, insulating boots, and/or insulating mats.
- Before each use:
 - Perform a continuity test by touching the test leads together to verify the functionality of the battery and test leads.
 - Use the 3 Point Safety Method. (1) Verify meter operation by measuring a known voltage. (2) Apply meter to circuit under test. (3) Return to the known live voltage again to ensure proper operation.
- Never ground yourself when taking electrical measurements.
- Connect the black common lead to ground or neutral before applying the red test lead to potential voltage. Disconnect the red test lead from the voltage first.
- Always work with a partner.
- When using the probes, keep fingers as far behind the probe tips as possible.

Features:

- Auto/manual ranging clamp meter
- Non-Contact Voltage (70-600VAC)
- Measures 400 AAC Current
- Measures AC/DC Voltage and Resistance
- Audible continuity
- Data hold
- Auto Power Off
- Low Battery Indicator
- Compact jaws for reaching into tight spaces
- Electronic overload protection on all ranges

- 61-732 model is averaging sensing, rms calibrated
- 61-736 model is true rms sensing.

Features

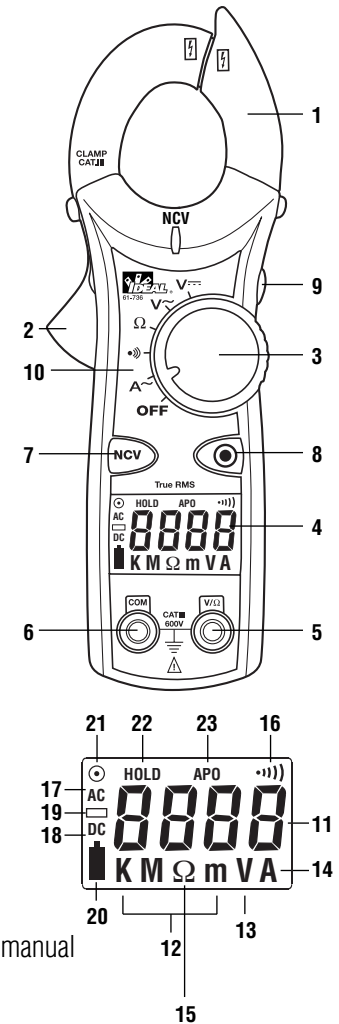
1. Jaw Clamp
2. Lever
3. Function Dial
4. Display (LCD)
5. Volts and resistance (V- Ω) input terminal
6. Common (COM) input terminal
7. Non-Contact Voltage (NCV)
8. Range (\odot)
9. Data Hold
10. Measuring Functions

Display Icons

11. 4000 count display
12. Units of measure
13. Voltage
14. Amperes
15. Ohms
16. Continuity
17. AC measurement is selected
18. DC measurement is selected
19. Polarity indicator for DC
20. Low battery indicator
21. Range (\odot)
22. Data hold
23. APO - Auto Power Off

Symbols on the Unit

- \triangle Warning - read the instruction manual
- NCV - Non-Contact Voltage
- Cat III - 600V Safety category



OPERATION:

Non-contact voltage (NCV)

With the NCV tab on the tip of the clamp close to an AC voltage, press the NCV button. The NCV LED will light and the beeper will sound. The closer the NCV tab is to AC voltage, the louder the beep. To differentiate between hot and neutral in an outlet, insert the NCV tab into each slot in the outlet. The beeper will be much louder on the hot side of the outlet than the neutral. The test lead can also be used to differentiate between the hot and neutral. Plug the red test lead into the V/ Ω input jack on the meter. Press the NCV button and insert the probe tip into each slot of the outlet. The beeper will only beep on the hot side of the outlet.

Auto/Manual Ranging Mode (⊙)

The meter defaults to autoranging mode when powered on. In this mode, the meter automatically selects the best range to display the measurement. By pressing the Range (⊙) button on the meter, the manual range mode will override the autoranging feature of the meter. A (⊙) appears in the upper left side of the display. Continue pressing the Range button until the desired range is obtained. Use this mode to lock in a specific range for repeated measurements. To return to the autoranging mode, either depress the Range button for greater than 1 second or turn the meter off and then back on again.

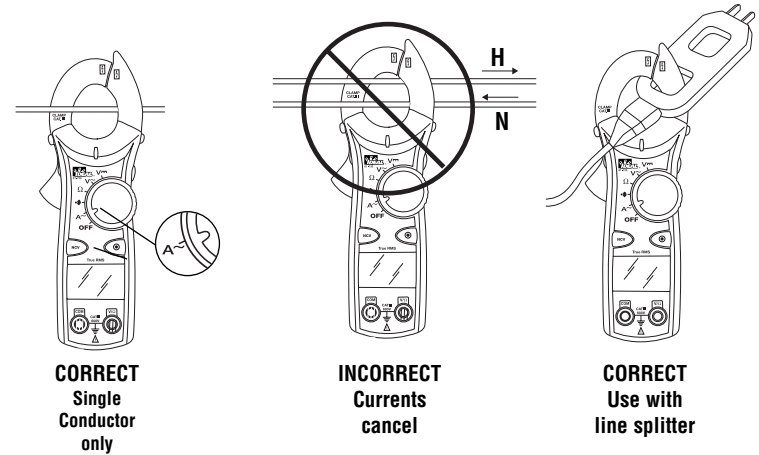
Data Hold Feature

Press the Hold button on the side of the meter to toggle in and out of the data hold mode. "HOLD" appears in the upper left of the meter display when data hold is active. Use the data hold feature to lock a measurement reading on the display. Press the Hold button again to unlock the display and obtain a real-time reading.

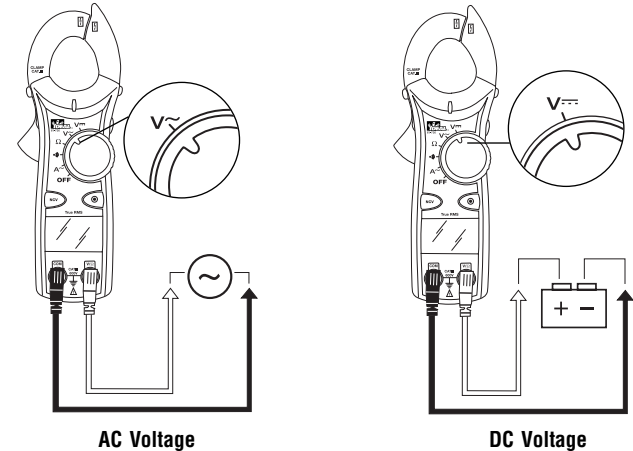
Auto Power Off (APO) Feature

The meter automatically powers itself down after about 10 minutes of no use. Press any button, and the meter will wake up and display the last reading taken before power down. This feature can be overridden by holding the Range (⊙) button while turning the function switch from Off to any other position. When APO is defeated, the "APO" will be removed from the display. Turning the meter off will restore the APO default.

Measuring AC Current (Amps):

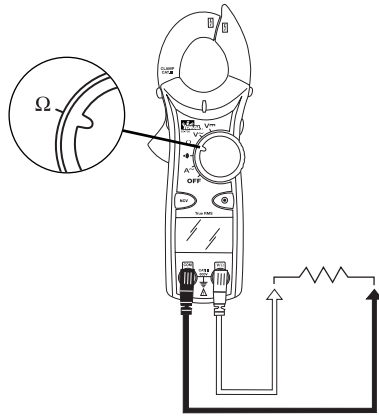


Measuring Voltage:



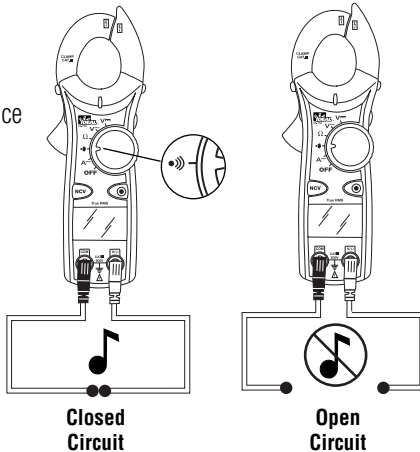
Measuring Resistance (Ohms):

- Verify the circuit is de-energized to obtain accurate measurements.



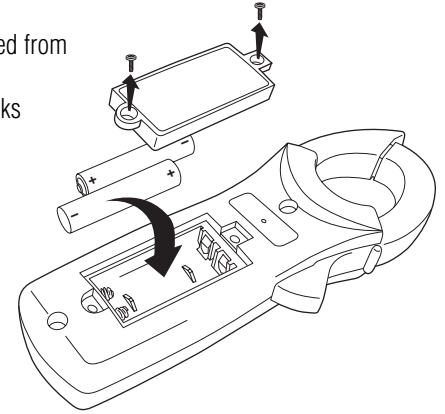
Verifying Continuity (•••••):

- Verify the circuit is de-energized.
- The meter will sense the level of resistance and beep if the resistance is less than 25Ω to confirm that continuity is present.



Battery Replacement:

- Ensure test leads are disconnected from circuit or components.
- Remove test leads from input jacks on meter.
- Remove the two screws from the battery cap.
- Remove the battery cap.
- Replace batteries with two "AAA" batteries.
- Assemble the battery cap to the meter and re-tighten the screws.



Maintenance:


- Clean the case with a damp cloth and mild detergent. Do not use abrasives or solvents.

Service and Replacement Parts:

This unit has no user-serviceable parts.

For replacement parts or to inquire about service information contact IDEAL INDUSTRIES, INC. at 1-877-201-9005 or visit our website www.testersandmeters.com.

Specifications:

| | |
|-------------------------|---|
| Display: | 3-3/4 digit LCD with 4000 counts |
| Polarity: | Automatic, positive implied, negative (-) polarity indication. |
| Overrange: | "OL" indication is displayed. |
| Measure Rate: | Samples 2 times per second, nominal. |
| Auto Power Off: | Approximately after 10 minutes of non-use. |
| Battery Life: | 400 hours continuous with Alkaline (61-732) 250 hours continuous with Alkaline (61-736) |
| Low Battery Indication: | The "  " is displayed when battery voltage drops below operating level. |
| Power Supply: | (2) 1.5V "AAA" batteries (NEDA R03). Includes an isolated battery compartment. |
| Accuracy: | Stated accuracy at 23°C ±5°C, <75% R.H. |
| Temperature | 0.1 x (specified accuracy) per °C, |
| Coefficient: | (0°C to 18°C, 28°C to 50°C). |
| Altitude: | 6561.7 ft. (2000m) |
| Operating Environment: | 32°F to 122°F (0°C to 50°C) at < 70% R.H. |
| Storage Environment: | -4°F to 140°F (-20°C to 60°C) at < 80% R.H. |
| Jaw Opening: | Accepts a 1.25" (32mm) conductor |
| Dimensions: | 7.4"H x2.6"W x1.5"D (187mm H x65mm W x37mm D) |
| Weight: | 6.7 oz (190g) including batteries |
| Accessories included: | Carrying Case, Test Leads, (2) 1.5V "AAA" batteries, operating instructions. |
| Safety: | Complies with EN 61010-1, EN 61010-2-032, UL 61010B-1, UL 61010B-2-032 specifications, Clamp rated to Cat III-300V. Voltage rated for Cat III-600V. |



 Double Insulation

Instrument has been evaluated and complies with insulation category III (overvoltage category III). Pollution degree 2 in accordance with IEC-644. Indoor use.

Ranges & Accuracies:

AC Converter:

61-732 model is averaging sensing, rms calibrated
61-736 model is true rms sensing.

Accuracy:

Accuracy is specified as +/- (a percentage of the reading + a fixed amount) at 23°C±5°C (73.4°F ± 9°F), less than 75% relative humidity.

Temperature Coefficient: 0.1 times the applicable accuracy specification per degree C from 0°C to 18°C and 28°C to 50°C (32°F to 64°F and 82°F to 122°F)

| Function | Range and Resolution | Accuracy | | Overload Protection |
|-------------|-------------------------------------|-----------------|------------------|---------------------|
| | | 61-732 | 61-736 | |
| AC Current* | 40.00A/400.0A (50Hz - 60Hz) | 1.7% + 6 digits | 1.7% + 10 digits | 400AAC |
| | 40.00A/400.0A (60Hz - 400Hz) | 3.0% + 6 digits | 3.0% + 10 digits | |
| AC Voltage | 400.0V (50Hz - 500Hz) | 1.2% + 5 digits | 1.2% + 8 digits | 600 VDC or AC rms |
| | 600V (50Hz - 500Hz) | 1.5% + 5 digits | 1.5% + 8 digits | |
| DC Voltage | 400.0V/600V | 0.5% + 2 digits | | 600 VDC or AC rms |
| Resistance | 400.0Ω/4.000kΩ/40.00kΩ/ 400.0k Ω | 1.0% + 4 digits | | 600 VDC or AC rms |
| | 4.000MΩ | 1.5% + 4 digits | | |
| | 40.00MΩ | 3.0% + 5 digits | | |
| Continuity | Audible indication < 25Ω | N/A | | 600 VDC or AC rms |
| | Response time: 500ms | | | |

* Accuracy stated for crest factor ≤ 3
Input Impedance is 10MΩ.

Warranty Statement:

This tester is warranted to the original purchaser against defects in material and workmanship for the lifetime of the product. During this warranty period, IDEAL INDUSTRIES, INC. will, at its option, replace or repair the defective unit, subject to verification of the defect or malfunction. This warranty does not apply to defects resulting from abuse, neglect, accident, unauthorized repair, alteration, or unreasonable use of the instrument.

Any implied warranties arising out of the sale of an IDEAL product, including but not limited to implied warranties of merchantability and fitness for a particular purpose, are limited to the above. The manufacturer shall not be liable for loss of use of the instrument or other incidental or consequential damages, expenses, or economic loss, or for any claim or claims for such damage, expenses or economic loss.

State laws vary, so the above limitations or exclusions may not apply to you. This warranty gives you specific legal rights, and you may also have other rights which vary from state to state.

IDEAL INDUSTRIES, INC.

Sycamore, IL 60178
Technical Hotline: 877- 201-9005
www.testersandmeters.com
ND 4952-2 Made in Taiwan

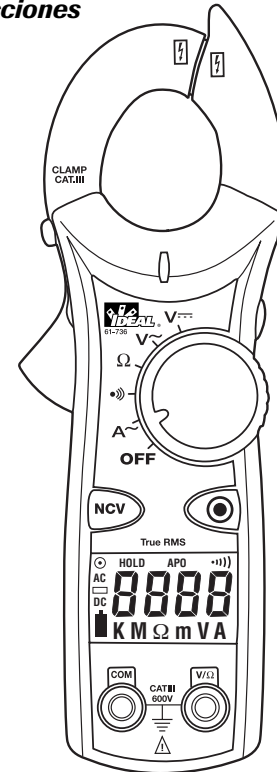


#61-732

#61-736

Medidor de pinza

Manual de Instrucciones



ADVERTENCIA



Lea primero: Información de seguridad

Comprenda y siga estas instrucciones de operación cuidadosamente. Use el medidor sólo según se especifica en este manual; de lo contrario, la protección que él proporciona podría deteriorarse.



ADVERTENCIA

Para evitar una posible descarga eléctrica, lesiones personales o la muerte, siga estas instrucciones:

- No utilice el medidor si se lo ve dañado. Inspeccione visualmente el medidor para asegurarse de que la caja no esté agrietada y la caja posterior esté colocada firmemente.
- Inspeccione y reemplace los cables si el aislamiento está dañado, el metal está al descubierto o las sondas están agrietadas. Preste atención en particular al aislamiento que rodea los conectores.
- No utilice el medidor si funciona de forma anormal, ya que la protección puede haberse dañado.
- No lo utilice durante tormentas eléctricas o con tiempo húmedo.
- No lo utilice cerca de gases, polvo o vapores explosivos.
- No aplique al medidor un voltaje mayor que el voltaje nominal.
- No lo utilice sin las baterías y sin la caja posterior bien instalada.
- Quite los cables de prueba del circuito antes de quitar la tapa de las baterías.
- No intente reparar esta unidad, ya que no tiene piezas reparables por el usuario.

PRECAUCIÓN

Para protegerse, piense en la 'Seguridad ante todo':

- Los voltajes que superen 30 V CA o 60 V CC presentan un peligro de descarga, por lo que debe tener cuidado.
- Utilice equipos de protección personal apropiados, como gafas de seguridad, máscaras, guantes aislantes, botas aislantes y estereras aislantes.
- Antes de cada uso:
 - Realice una prueba de continuidad poniendo en contacto los cables de prueba entre sí, para verificar la funcionalidad de las baterías y los cables de prueba.
 - Use el Método de Seguridad de 3 Puntos. (1) Verifique la operación del medidor midiendo un voltaje conocido. (2) Aplique el medidor al circuito bajo prueba. (3) Pruebe nuevamente con un voltaje real conocido para asegurar un funcionamiento correcto.
- Nunca se conecte a tierra cuando tome medidas eléctricas.
- Conecte el cable común negro a tierra antes de aplicar el cable de prueba rojo al voltaje. Desconecte primero el cable de prueba rojo del voltaje.
- Trabaje siempre con un compañero.
- Al usar las sondas, mantenga los dedos lo más detrás posible de las puntas de las mismas.

Características:

- Medidor de pinza con selección de gama automática y manual
- Indicaciones de valor eficaz (rms) real (Modelo 61-736 únicamente)
- Detección de voltaje sin contacto (70 a 600 V CA)
- Medida de corriente hasta 400 A CA
- Medida de voltaje de CA/CC y resistencia
- Verificación de continuidad con indicación audible
- Retención de datos
- Apagado automático
- Indicador de batería descargada
- Mordazas compactas, para penetrar en espacios estrechos
- Protección electrónica contra sobrecarga en todas las gamas

Características

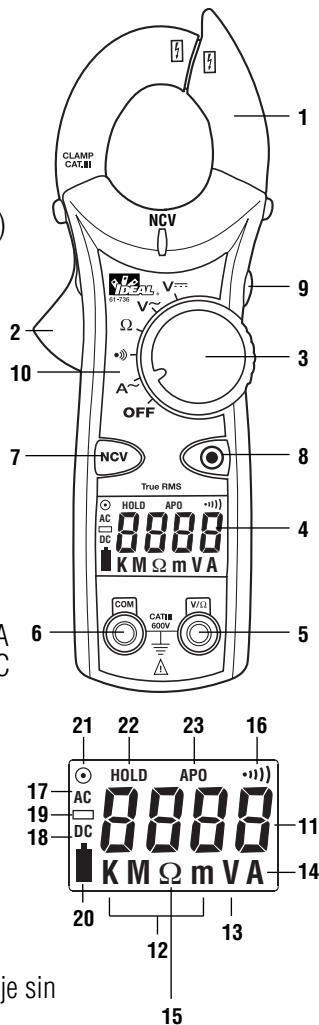
1. Sujeción con mordazas
2. Palanca
3. Selector de funciones
4. Pantalla de cristal líquido (LCD)
5. Terminal de entrada para voltaje y resistencia ($V-\Omega$)
6. Terminal de entrada común (COM)
7. Voltaje sin contacto (Non-Contact Voltage - NCV)
8. Gama (\odot)
9. Retención de datos
10. Funciones de medida

Íconos de la pantalla

11. Pantalla de 4000 cuentas
12. Unidades de medida
13. volts
14. amperes
15. ohms
16. Continuidad
17. Está seleccionada la medida de CA
18. Está seleccionada la medida de CC
19. Indicador de polaridad para CC
20. Indicador de batería descargada:
21. Gama (\odot)
22. Retención de datos
23. Apagado automático (Auto Power Off – APO)

Símbolos de la unidad

- Δ Advertencia: lea el manual de instrucciones
- NCV (Non-Contact Voltage): Voltaje sin contacto
- Cat III: Categoría de seguridad 600 V



OPERACIÓN:

Voltaje sin contacto (Non-Contact Voltage - NCV)

Manteniendo la lengüeta NCV de la punta de la pinza cerca de un voltaje de CA, presione el botón NCV. El LED NCV se encenderá, y el emisor de pitidos sonará. Cuanto más se aproxime la lengüeta NCV al voltaje de CA, más fuerte será el pitido. Para distinguir entre el 'vivo' y el neutro de un tomacorriente, introduzca la lengüeta NCV en cada una de sus ranuras. El pitido será mucho más fuerte en el lado 'vivo' del tomacorriente que en el neutro. El cable de prueba puede utilizarse también para distinguir entre el 'vivo' y el neutro. Enchufe el cable de prueba rojo en la entrada ' $V\Omega$ '. Presione el botón NCV, e inserte la punta de la sonda en cada ranura del tomacorriente. El emisor de pitidos sonará únicamente en el lado 'vivo' del tomacorriente.

Modo de selección de gama automático/manual (\odot)

El medidor, al encenderse, va por defecto al modo de selección automática de gama. En este modo, el medidor selecciona automáticamente la mejor gama para indicar la medida. Al presionar el botón Range (Gama) (\odot) del medidor, el modo de selección manual de gama prevalecerá sobre la función de selección automática de gama del medidor. En el lado superior izquierdo de la pantalla aparece un (\odot). Continúe presionando el botón Range (Gama) hasta llegar a la gama deseada. Utilice este modo para mantener fija una gama específica cuando deba hacer medidas repetidas. Para volver al modo de selección automática de gama, puede mantener presionado el botón Range (Gama) durante más de 1 segundo, o apagar el medidor y encenderlo nuevamente.

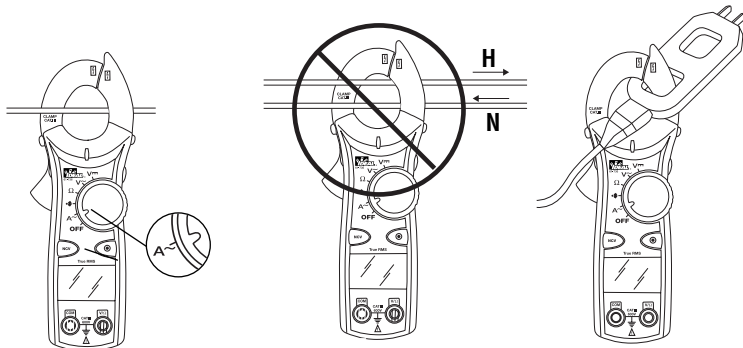
Característica de retención de datos

Presione el botón Hold (Retención), ubicado en el costado del medidor, para entrar y salir sucesivamente del modo de retención de datos. Cuando la función de retención de datos está activa, aparece en la parte superior izquierda de la pantalla del medidor la leyenda 'HOLD' (RETENCIÓN). Utilice la característica de retención de datos para fijar una lectura de medida en la pantalla. Para que la indicación de la pantalla deje de estar fija, y pueda obtenerse una lectura en tiempo real, vuelva a presionar el botón Hold (Retención).

Característica de apagado automático (Auto Power Off – APO)

El medidor se desactiva automáticamente después de 10 minutos sin uso. Si en esa situación presiona cualquier botón, el medidor se reactivará e indicará en su pantalla la última lectura tomada antes de desactivarse. Esta característica puede ser anulada manteniendo presionado el botón Range (Gama) (⊙) mientras se hace girar el conmutador de funciones desde la posición OFF (APAGADO) hasta cualquier otra. Cuando se anula el apagado automático, la leyenda 'APO' desaparecerá de la pantalla. Al apagar el medidor, se restaurará la característica de apagado automático por defecto.

Medida de corriente alterna (CA) (amperes):

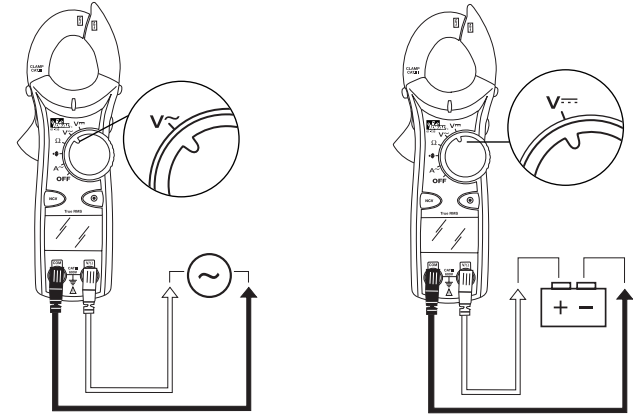


CORRECTO
Sólo un
conductor
único

INCORRECTO
Las corrientes
se anulan

CORRECTO
Uso con divi-
sor de línea

Medida de voltaje:

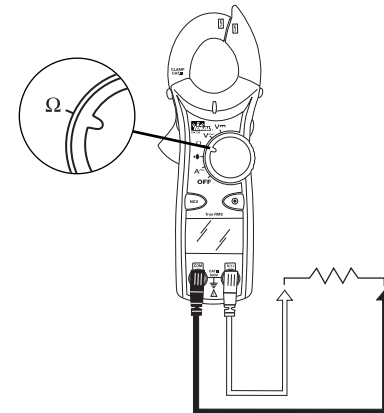


Voltaje de CA

Voltaje de CC

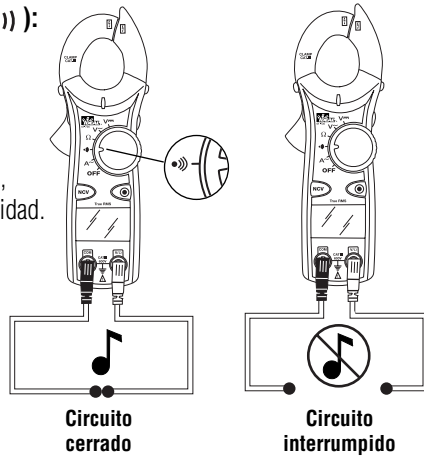
Medida de resistencia (ohms):

- Para obtener medidas precisas, verifique que el circuito esté desenergizado.



Verificación de continuidad (-∞):

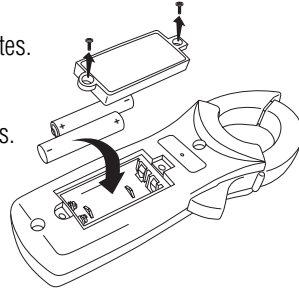
- Verifique que el circuito esté desenergizado.
- El medidor detectará el nivel de resistencia y emitirá un pitido si la resistencia es menor que 25Ω , para confirmar que existe continuidad.



MANTENIMIENTO

Reemplazo de las baterías:

- Asegúrese de que los cables de prueba estén desconectados del circuito o de los componentes.
- Retire los cables de prueba de los conectores hembra (jacks) de entrada del medidor.
- Quite los dos tornillos de la tapa de las baterías.
- Retire la tapa de las baterías.
- Reemplace las baterías por dos baterías 'AAA'.
- Monte la tapa de las baterías en el medidor, y vuelva a apretar los tornillos.



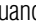
Mantenimiento:

- Limpie la caja con un trapo humedecido y detergente suave. No use abrasivos ni disolventes.

Piezas de servicio y de repuesto:

Esta unidad no contiene piezas reparables por el usuario. Si necesita piezas de repuesto o averiguar sobre información de servicio, contacte con IDEAL INDUSTRIES, INC., llamando al 1-877-201-9005, o visite nuestro sitio Web www.testersandmeters.com.

Especificaciones:

- Pantalla: Pantalla de cristal líquido (LCD) de 3-3/4 dígitos, 4000 cuentas
- Polaridad: Automática, positiva implícita, indicación de polaridad negativa (-).
- Fuera de gama: Se indica en la pantalla 'OL'.
- Frecuencia de medición: 2 muestras por segundo (nominal).
- Apagado automático (Auto Power Off – APO): Después de aproximadamente 10 minutos sin uso.
- Vida de las baterías: 400 horas continuas, con baterías alcalinas (61-732)
250 horas continuas, con baterías alcalinas (61-736)
- Indicación de batería descargada: Se indica en la pantalla '  ' cuando el voltaje de la batería cae por debajo del nivel de operación.
- Fuente de alimentación: (2) Baterías 'AAA' de 1,5 V (NEDA R03). Incluye un compartimento para batería aislado.
- Precisión: Precisión especificada a $23 \text{ }^\circ\text{C} \pm 5 \text{ }^\circ\text{C}$, humedad relativa $< 75 \%$.
- Coefficiente de temperatura: $0,1 \times$ (precisión especificada) por $^\circ\text{C}$ (0°C a 18°C , 28°C a 50°C)
- Altitud: 2000 m (6561,7 pies)
- Ambiente de operación: $0 \text{ }^\circ\text{C}$ a $50 \text{ }^\circ\text{C}$ ($32 \text{ }^\circ\text{F}$ a $122 \text{ }^\circ\text{F}$), humedad relativa $< 70 \%$.
- Ambiente de almacenamiento: $-20 \text{ }^\circ\text{C}$ a $60 \text{ }^\circ\text{C}$ ($-4 \text{ }^\circ\text{F}$ a $140 \text{ }^\circ\text{F}$), humedad relativa $< 80 \%$.
- Abertura de la mordaza: Acepta un conductor de 32 mm (1,25")
- Dimensiones: 187 mm [altura] x 65 mm [ancho] x 37 mm [prof.]
(7,4" [altura] x 2,6" [ancho] x 1,5" [prof.])
- Peso: 190 g (6,7 onzas) incluyendo baterías
- Accesorios incluidos: Estuche portátil, Cables de prueba, (2) baterías 'AAA' de 1,5 A, instrucciones de operación.
- Seguridad: Cumple con las especificaciones EN 61010-1, EN 61010-2-032, UL 61010B-1, UL 61010B-2-032; especificación de la pinza: Cat III-300V. Especificación de voltaje: Cat III-600V.



Aislamiento doble

El instrumento ha sido evaluado, y cumple con la categoría III de aislamiento (categoría III de sobrevoltaje). Grado 2 de contaminación, de acuerdo con IEC-644. Uso en interiores.

Gamas y precisiones:

Convertidor de CA:

El modelo 61-732 detecta valores promedio y está calibrado en valores eficaces (rms).

El modelo 61-736 detecta valores eficaces (rms) reales.

Precisión:

La precisión se especifica como \pm (un porcentaje de la lectura + una cantidad fija) a $23\text{ }^{\circ}\text{C} \pm 5\text{ }^{\circ}\text{C}$ ($73,4\text{ }^{\circ}\text{F} \pm 9\text{ }^{\circ}\text{F}$), y una humedad relativa menor que 75 %.

Coefficiente de temperatura: 0,1 veces la especificación aplicable de precisión por grado C, desde $0\text{ }^{\circ}\text{C}$ hasta $18\text{ }^{\circ}\text{C}$ y desde $28\text{ }^{\circ}\text{C}$ hasta $50\text{ }^{\circ}\text{C}$ ($32\text{ }^{\circ}\text{F}$ a $64\text{ }^{\circ}\text{F}$, y $82\text{ }^{\circ}\text{F}$ a $122\text{ }^{\circ}\text{F}$)

| Función | Gama y resolución | Precisión | | Protección contra sobrecarga |
|-----------------------------|---|--------------------|-------------------|------------------------------|
| | | 61-732 | 61-736 | |
| Corriente * alterna (CA) | 40,00 A/400,0 A (50Hz - 60Hz) | 1,7% + 6 dígitos | 1.7% + 10 dígitos | 400A CA |
| | 40,00 A/400,0 A (60Hz - 400Hz) | 3,0% + 6 dígitos | 3.0% + 10 dígitos | |
| Voltaje de CA | 400,0V (50Hz - 500Hz) | 1,2% + 5 dígitos | 1.2% + 8 dígitos | 600 V CA/CC rms |
| | 600V (50Hz - 500Hz) | 1,5% + 5 dígitos | 1.5% + 8 dígitos | |
| Voltaje de CC | 400,0V/600V | 0,5% + 2 dígitos | | 600 V CA/CC rms |
| Resistencia | 400,0 Ω /4,000k Ω /40,00k Ω / 400,0k Ω | 1,0% + 4 dígitos | | |
| | 4,000M Ω | 1,5% + 4 dígitos | | 600 V CA/CC rms |
| | 40,00M Ω | 3,0% + 5 dígitos | | |
| Continuidad | Audible indication < 25 Ω | Sin especificación | | 600 V CA/CC rms |
| | Response time: 500ms | | | |

Nota: Protección contra sobrecarga especificada como el máximo voltaje eficaz (rms).

Garantía:

Se garantiza al comprador original del medidor contra los defectos de material y mano de obra durante la vida útil del producto. Durante este período de garantía, IDEAL INDUSTRIES, INC. podrá, a su elección, reemplazar o reparar la unidad defectuosa, sujeta a verificación del defecto o falla. Esta garantía no se aplica a defectos resultantes del mal uso, negligencia, accidente, reparación no autorizada, alteración o uso irracional de este instrumento.

Cualquier garantía implícita originada en la venta de un producto IDEAL, incluyendo -pero sin limitarse a ellas- garantías implícitas de comerciabilidad y adecuación para un propósito particular, se limitan a lo indicado anteriormente. El fabricante no será responsable por la pérdida del uso del instrumento u otros daños emergentes o concomitantes, gastos o pérdida económica, o por cualquier reclamación de dichos daños, gastos o pérdidas económicas.

Las leyes estatales varían, por lo que las limitaciones o exclusiones anteriores pueden no aplicarse en su caso. Esta garantía le da derechos legales específicos, y usted puede tener también otros derechos que varían de estado a estado.

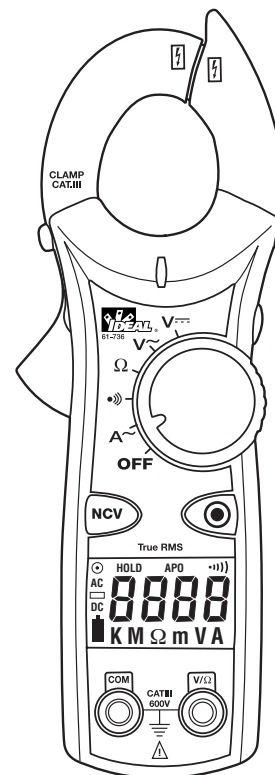


#61-732

#61-736

Multimètre à pince

Mode d'emploi



AVERTISSEMENT



Lire en premier : Informations concernant la sécurité

Veiller à comprendre et à se conformer scrupuleusement au mode d'emploi. N'utiliser le multimètre que de la façon spécifiée dans le présent manuel ; à défaut, la protection offerte par le multimètre pourra être compromise.



AVERTISSEMENT

Pour éviter tout risque d'électrocution, de lésions personnelles ou de mort, se conformer aux directives suivantes :

- Ne pas utiliser le multimètre s'il paraît endommagé. Examiner le multimètre pour s'assurer que son boîtier n'est pas fissuré et que sa partie arrière est bien assujettie.
- Inspecter et remplacer les conducteurs si l'isolant est endommagé, le métal exposé ou les sondes fendues. Porter une attention particulière à l'isolant entourant les connecteurs.
- Ne pas utiliser le multimètre s'il fonctionne de manière anormale, la protection qu'il offre pouvant être compromise.
- Ne pas utiliser par temps orageux ou dans la pluie.
- Ne pas utiliser à proximité de gaz, de poussière ou de vapeurs explosifs.
- Ne pas soumettre le multimètre à une tension supérieure à la tension nominale.
- Ne pas utiliser sans la pile ou si l'arrière du boîtier n'est pas bien monté.
- Retirer les fils d'essai du circuit avant de retirer le capuchon de pile.
- Ne pas tenter de réparer cet appareil. Il ne comporte aucune pièce réparable par l'utilisateur.

ATTENTION

Afin d'assurer sa propre protection, penser « Sécurité avant tout » :

- Les tensions supérieures à 30 V c.a. ou 60 V c.c. posent un risque d'électrocution, faire donc preuve de prudence.
- Utiliser du matériel de protection adéquat, tels que des lunettes, des écrans faciaux, des gants isolants, des bottes isolantes et/ou des tapis isolants.
- Avant chaque utilisation :
 - Procéder à un essai de continuité et mettant les fils d'essai en contact l'un avec l'autre afin de contrôler le fonctionnement de la pile et des fils d'essai.
 - Utiliser la méthode de sécurité en 3 points. (1) Vérifier le fonctionnement du multimètre en mesurant une tension connue. (2) Appliquer le multimètre au circuit en cours de contrôle. (3) Re-tester ensuite sur la tension active connue pour vérifier le bon fonctionnement.
- Ne jamais se mettre à la terre quand on procède à des mesures électriques.
- Connecter le conducteur commun noir à la terre avant d'appliquer le conducteur d'essai rouge sur la tension. Commencer par déconnecter le conducteur d'essai rouge de la tension.
- Travailler toujours avec un équipier.
- Quand on se sert les sondes, tenir les doigts aussi loin que possible des pointes de sonde.

Caractéristiques :

- Multimètre à pince à sélection de plages automatique/manuelle
- Valeurs efficaces réelles (modèle 61-736 seulement)
- Détection de tension sans contact (70 à 600 V c.a.)
- Mesure le courant de 400 A c.a.
- Mesure la tension c.a./c.c. et la résistance
- Continuité audible
- Rétention de données
- Arrêt automatique
- Indicateur d'épuisement de piles
- Mâchoires de faible encombrement permettant de travailler dans des espaces restreints
- Protection électronique contre la surcharge sur toutes les plages


Caractéristiques

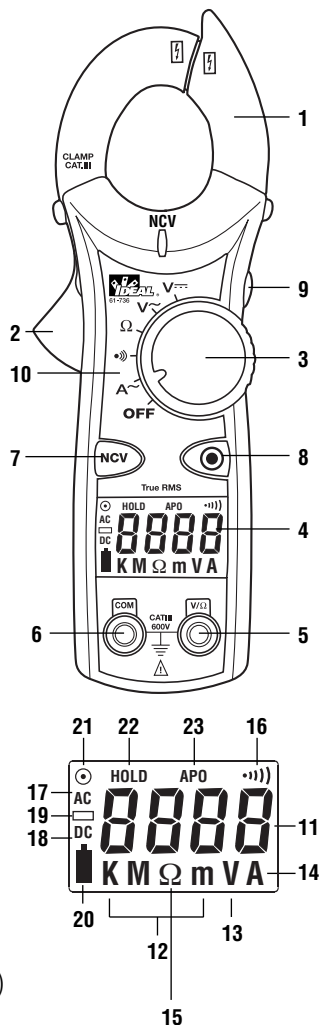
1. Pince mâchoire
2. Levier
3. Cadran des fonctions
4. Affichage (cristaux liquides)
5. Terminal d'entrée tension et résistance (V- Ω)
6. Terminal d'entrée commun (COM)
7. Détection de tension sans contact (NCV)
8. Plage (⊙)
9. Rétention de données
10. Fonctions de mesure

Icônes d'affichage

11. Affichage jusqu'à 4000
12. Unités de mesure
13. Tension
14. Ampères
15. Ohms
16. Continuité
17. Mesure de c.a. est sélectionnée
18. Mesure de c.c. est sélectionnée
19. Témoin de polarité pour c.c.
20. Témoin de décharge de la pile
21. Plage (⊙)
22. Rétention de données
23. Arrêt automatique de l'alimentation (AAA)

Symboles figurant sur l'appareil

-  Avertissement – lire le mode d'emploi
- Détection de tension sans contact (NCV)
- Cat III – Catégorie de sécurité 600 V



FONCTIONNEMENT :

Détection de tension sans contact (TSC)

En veillant à ce que l'onglet NCV du bout de la pince soit près d'une tension c.a., appuyer sur le bouton NCV. La DEL NCV s'allumera et l'avertisseur sonore se déclenchera. Plus le capteur NCV est proche de la tension alternative et plus le bip est fort. Pour différencier le fil sous tension du fil neutre dans une prise, introduire l'onglet NCV dans chaque fente de la prise. Le bip sera plus fort du côté sous tension que du côté neutre de la prise. Le fil d'essai rouge peut également être utilisé pour différencier le fil sous tension du fil neutre. Mettre le fil d'essai rouge dans l'entrée V Ω . Appuyer sur le bouton NCV et introduire la pointe de la sonde dans chacun des trous de la prise. L'avertisseur sonore ne se déclenchera que du côté sous tension de la prise.

Sélection automatique/manuelle de plage (⊙)

Le multimètre se met sur le mode de sélection automatique de plage quand on l'allume. Sur ce mode, le multimètre sélectionne la meilleure plage d'affichage de la mesure. Lorsqu'on appuie sur le bouton de Plage (⊙) du multimètre, le mode de sélection manuelle de plage neutralisera la fonction de sélection automatique de plage du multimètre. Un (⊙) est affiché dans le coin supérieur gauche de l'affichage. Continuer à appuyer sur le bouton de plage (Range) jusqu'à ce qu'on obtienne la plage désirée. Utiliser ce mode pour verrouiller une plage particulière afin de procéder à des mesures répétées. Pour retourner sur le mode de sélection automatique de plage, appuyer sur le bouton Range (plage) pendant plus d'une seconde ou éteindre le multimètre et le rallumer.

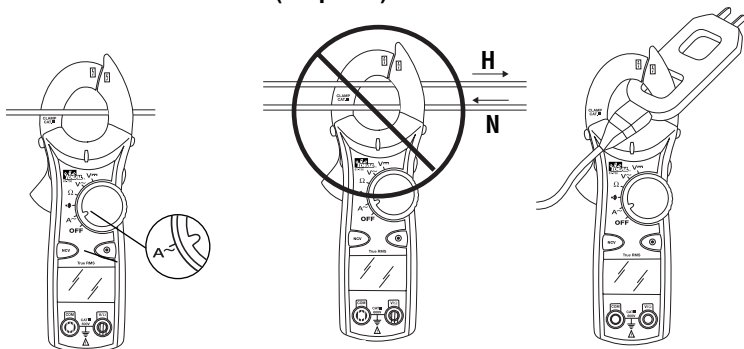
Fonction de rétention des données

Appuyer sur le bouton Hold (rétention) situé sur le côté du multimètre pour basculer dans et hors du mode de rétention des données. « HOLD » est affiché dans le coin supérieur gauche de l'affichage du multimètre quand la fonction de rétention des données est active. Utiliser la fonction de rétention des données pour verrouiller une lecture de mesure sur l'affichage. Appuyer à nouveau sur le bouton Hold (Rétention) pour déverrouiller l'affichage pour obtenir une lecture en temps réel.

Fonction Arrêt automatique de l'alimentation (APO)

Ce multimètre s'éteint automatiquement au bout de 10 minutes s'il n'est pas utilisé. Appuyer sur n'importe quel bouton, le multimètre s'allume automatiquement et affiche la dernière lecture relevée. On peut neutraliser cette fonction en appuyant sur le bouton Range (⊙) tout en tournant le bouton des fonctions de la position d'arrêt (Off) à n'importe quelle autre position. Quand APO est neutralisé, « APO » disparaît de l'affichage. Quand on éteint le multimètre, on restaure l'APO (coupure automatique) implicite.

Mesure du courant C.A. (Ampères) :

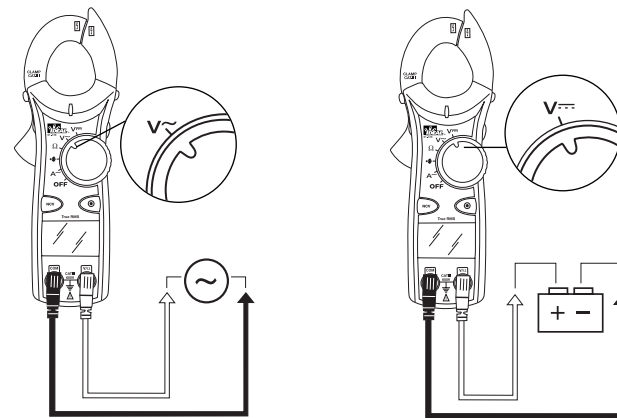


CORRECT
Conducteur
unique
seulement

INCORRECT
Les courants
s'annulent

CORRECT
Utilisation
avec répartition
de ligne

Mesure de la tension :

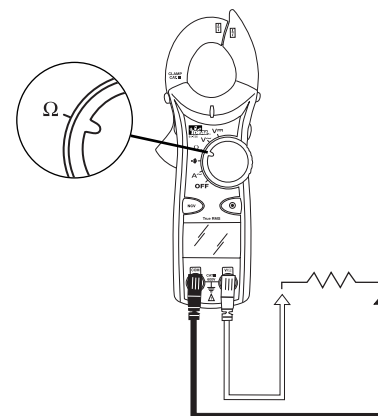


Tension c. a.

Tension c. c.

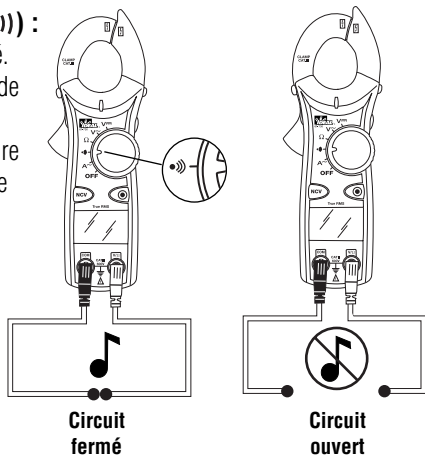
Mesure de la résistance (Ohms) :

- Vérifier que le circuit est désexcité pour obtenir des mesures précises.



Vérification de la continuité (•••••) :

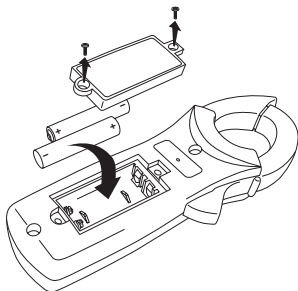
- Vérifier que le circuit est déséxcité.
- Le multimètre détectera le niveau de résistance et émettra un signal sonore si la résistance est inférieure à 25Ω pour confirmer la présence d'une continuité.



ENTRETIEN

Remplacement de la pile :

- S'assurer que les fils d'essai sont déconnectés du circuit ou des composants.
- Retirer les fils d'essai des prises d'entrée du multimètre.
- Retirer les deux vis du capuchon de piles.
- Retirer le capuchon de piles.
- Remplacer les piles par deux piles « AAA ».
- Monter le capuchon des piles sur le multimètre et resserrer les vis.



Entretien :


- Nettoyer le boîtier avec un chiffon humide et un détergent doux. N'utiliser ni abrasifs ni solvants.

Entretien-dépannage et pièces de rechange :

Cet appareil ne comporte pas de pièces réparables par l'utilisateur.

En ce qui concerne les pièces de rechange ou les renseignements concernant l'entretien-dépannage, se mettre en rapport avec IDEAL INDUSTRIES, INC. Au 1-877-201-9005 ou visitez notre site web www.testersandmeters.com

Fiche technique :

| | |
|-------------------------------|---|
| Affichage : | Affichage à cristaux liquides à 3-3/4 chiffres avec décompte jusqu'à 4000 |
| Polarité : | Indication de polarité automatique, positif implicite, négatif (-). |
| Dépassement : | L'indication « OL » est affichée. |
| Fréquence de mesure : | 2 échantillonnages par minute, nominal. |
| Arrêt automatique : | Au bout de 10 minutes de non-utilisation. |
| Durée de service de la pile : | 400 heures d'utilisation en continu avec une pile alcaline (61-732) 250 heures d'utilisation en continu avec une pile alcaline (61-736) |
| Témoin de décharge de piles : | Le «  » est affiché quand la tension de la pile tombe au-dessous du niveau opérationnel. |
| Alimentation : | (2) piles « AAA » de 1,5 V (NEDA R03). Comprend un logement de piles isolé. |
| Précision : | Précision nominale à 23°C $\pm 0,5\%$, < 75 % H.R. |
| Coefficient de température : | 0,1 x (précision spécifiée) par °C, (0°C à 18 °C, 28°C à 50°C). |
| Altitude : | 6561,7 pi (2000 m) |
| Environnement opérationnel : | 32°F à 122°F (0° C à 50°C) à < 70 % d'H.R. |
| Environnement de stockage : | -4°F à 140°F (-20° C à 60°C) à < 80 % d'H.R. |
| Ouverture de la mâchoire : | Accepte un fil de 1,25 po (32 mm) |
| Dimensions : | 7,4 po L x 2,6 po l x 1,5 po H (187 mm L x 65 mm l x 37 mm H) |
| Poids : | 6,7 oz (190 g) piles y compris |
| Sécurité : | Conforme aux normes EN 61010-1, EN61010-2-032, UL61010B-1, UL61010B-2-032, pince conforme à Cat III-300 V. Tension nominale Cat III-600V. |
| Accessoires Inclus : | Etui de transport, fils d'essais, 9@0 piles « AAA » de 1,5 V , mode d'emploi. |



Double isolation

L'appareil a été évalué et il est conforme à la catégorie d'isolation III (catégorie de surtension III). Degré de pollution 2 conforme à la norme IEC-644. Pour une utilisation à l'intérieur.

Plages et précisions :

Convertisseur c.a. :

Le modèle 61-732 assure une détection par calcul de moyenne, le modèle 61-736 étalonné avec des valeurs efficaces réelles assure une véritable détection avec des valeurs efficaces réelles.

Précision :

La précision est spécifiée sous la forme d'un +/- (pourcentage de la lecture + une quantité fixe) à 23°C±5°C (73.4°F ± 9°F), moins de 75 % d'humidité relative.

Coefficient de température : 0,1 fois la spécification de précision applicable par degré C de 0°C à 18°C et 28°C à 50°C (32°F à 64°F et 82°F à 122°F)

| Fonction | Plage et résolution | Précision | | Protection contre la surcharge |
|--------------|--------------------------------|-------------------|--------------------|--------------------------------|
| | | 61-732 | 61-736 | |
| Courant c.a. | 40,00 A/400,0 A (50Hz - 60Hz) | 1,7% + 6 chiffres | 1.7% + 10 chiffres | 400 A c.a. |
| | 40,00 A/400,0 A (60Hz - 400Hz) | 3,0% + 6 chiffres | 3.0% + 10 chiffres | |
| Tension c.a. | 400,0V (50Hz - 500Hz) | 1,2% + 5 chiffres | 1.2% + 8 chiffres | 600 V c.a./c.c. rms |
| | 600V (50Hz - 500Hz) | 1,5% + 5 chiffres | 1.5% + 8 chiffres | |
| Tension c.c. | 400,0V/600V | 0,5% + 2 chiffres | | 600 V c.a./c.c. rms |
| Résistance | 400,0Ω/4,00kΩ/40,00kΩ/400,0k Ω | 1,0% + 4 chiffres | | |
| | 4,000MΩ | 1,5% + 4 chiffres | | 600 V c.a./c.c. rms |
| | 40,00MΩ | 3,0% + 5 chiffres | | |
| Continuité | Audible indication < 25Ω | Non spécifiée | | 600 V c.a./c.c. rms |
| | Response time: 500ms | | | |

Remarque : La protection contre la surcharge est exprimée en tension maximale efficace réelle.

Garantie :

Ce multimètre est garanti à l'acheteur primitif contre tout vice de matière ou de façon pour toute la vie utile dudit produit. Pendant la période de garantie, IDEAL INDUSTRIES, INC. remplacera ou réparera, selon son choix, l'appareil défectueux, sous réserve de vérification du vice ou de l'anomalie. Cette garantie ne s'applique pas aux vices résultant d'une utilisation abusive, de la négligence, d'un accident, d'une réparation non autorisée ou d'une utilisation déraisonnable de l'instrument.

Toutes les garanties implicites résultant de la vente d'un produit IDEAL, y compris, mais non de façon limitative, les garanties de valeur marchande et d'adaptation à une fin particulière, sont limitées à ce qui précède. Le fabricant ne sera pas tenu responsable de la perte d'utilisation de l'instrument ou tout autre dommage indirect ou consécutif, débours ou préjudice financier, ou de toute réclamation ou réclamations pour tout dommage, débours ou préjudice financier.

Les lois des états variant, il est possible que les limitations ou exclusions ci-dessus ne s'appliquent pas à vous. Cette garantie vous confère des droits légaux spécifiques et il est possible que vous bénéficiiez également d'autres droits lesquels varient d'état à état.

IDEAL INDUSTRIES, INC.

Sycamore, IL 60178

Technical Hotline:/Línea de asistencia técnica:/Service d'assistance technique : 877- 201-9005

www.testersandmeters.com

ND 4952-2

Made in Taiwan/ Hecho en Taiwán/ Fabriqué à Taiwan